



# CMP-200

## CEŃGOWY MIERNIK UPŁYWU PRĄDU PRZEMIENNEGO

**2 lata GWARANCJI!**



**MER SERWIS®**

ul. Gen. Wł. Andersa 10,  
00-201 Warszawa  
POLAND

tel/fax: +48 22 831 42 56,  
22 831 25 21,  
22 635 82 54

<http://www.merserwis.pl>  
<http://www.sklep.merserwis.pl>  
[merserwis@merserwis.com.pl](mailto:merserwis@merserwis.com.pl)

# CMP-200

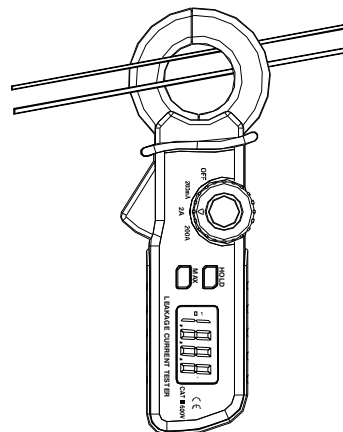
Cyfrowy miernik CMP-200 przeznaczony jest do cęgowych pomiarów upływu prądu przemiennego.

**Pomiar prądu przemiennego do 200A.**

- wysoka rozdzielczość (0,1mA),
- 3 podzakresy pomiarowe: 200mA, 2A, 200A.

**Do najważniejszych cech przyrządu CMP-200 należą:**

- wyświetlacz LCD 3½ cyfry (maks. 1999),
- podświetlenie wyświetlacza białym światłem,
- średnica wewnętrzna cęgów ok. 30mm (1,2”),
- funkcja „HOLD”, umożliwiająca zapamiętanie wyniku pomiaru na wyświetlaczu,
- funkcja „MAX”, zapamiętywanie wartości maksymalnych,
- samoczynne wyłączanie nieużywanego przyrządu,
- wzmocniona obudowa odporna na uduary.



Rys. 1. Pomiar prądu upływu.

**Pomiar prądu**

Zakres	Rozdzielczość	Błąd podstawowy
199,9 mA	0,1 mA	±(5% w.m. + 8 cyfr)
1,999 A	0,001 A	±(5% w.m. + 10 cyfr)
199,9 A	0,1 A	±(2,5% w.m. + 10 cyfr)

Skrót „w.m.” oznacza „wartość mierzoną wzorcową”.

**Bezpieczeństwo elektryczne:**

- rodzaj izolacji podwójna, zgodnie z PN-EN 61010-1 i IEC 61557
- kategoria pomiarowa CAT II 600V wg PN-EN 61010-1:2004
- stopień ochrony obudowy wg PN-EN 60529 IP40

**Pozostałe dane techniczne:**

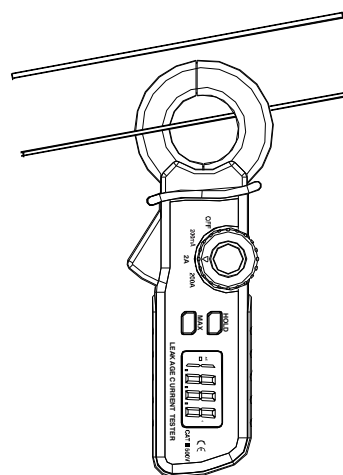
- zasilanie miernika 2 baterie 1,5V rozmiar AAA
- wskazanie przekroczenia zakresu symbol 0L
- częstotliwość pomiarów 2 odczyty na sekundę
- wyświetlacz LCD, 3½ cyfry (maks. 1999)
- wymiary 182 x 61 x 34 mm
- masa miernika (z bateriami) 225 g
- czas bezczynności do samowylączenia ok. 15 minut
- zgodność z wymaganiami norm PN-EN 61010-1:2004
- PN-EN 61010-2-032
- standard jakości ISO 9001

**Nominalne warunki użytkowania:**

- temperatura pracy 0...+30°C (wilgotność do 90%), 30...40°C (wilgotność do 75%), 40...50°C (wilgotność do 45%)
- temperatura przechowywania -25...+60°C przy wilgotności <90%
- wysokość robocza maks. 3000m

**Wyposażenie standardowe:**

- bateria 1,5V rozmiar AAA (2 szt.),
- instrukcja obsługi,
- karta gwarancyjna.



Rys. 2. Pomiar prądu pobieranego.

