

KARTA KATALOGOWA

Si-CA 130



Analizator spalin do kotłów domowych i komercyjnych
Najnowsze rozwiązanie w technologii pomiarów spalin

Kompaktowa, lekka i wytrzymała konstrukcja



Note: Phone not included.



Do 3 czujników gazów O₂, CO, i NO lub niskie NO (do wyznaczenia NOx)



Kolorowy ekran dotykowy



Waży tylko 350 g



Wymienne cele pomiarowe



Pomiar CO do 8000 ppm



Automatyczna rejestracja i tworzenie raportów za pomocą aplikacji lub oprogramowania PC

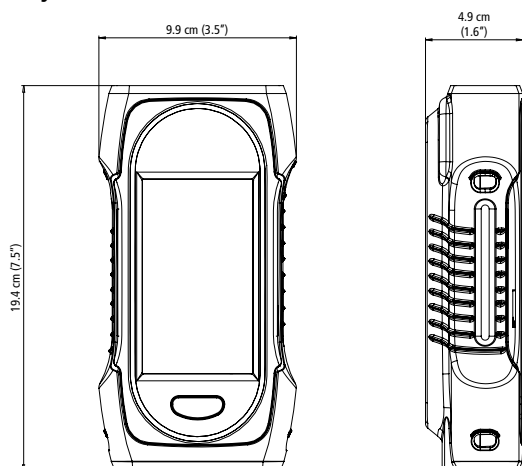


GET IT ON
Google Play

Download on the
App Store

- Informacje o konserwacji z szacowaną żywotnością czujnika i przypomnieniem o wzorcowaniu
- Pomiar ciśnienia i ciśnienia różnicowego
- Obliczana wartość CO₂%
- Automatyczne wyłączenie pompy przy wysokim poziomie CO (ustawiane przez użytkownika)
- Możliwość pomiaru NOx przy pomocy czujnika NO (opcjonalnie)
- Włączanie/wyłączenie pompy ssącej za pomocą jednego przycisku
- Oprogramowanie dla komputerów PC, łączność bezprzewodowa i USB
- Obliczanie sprawności spalania i nadmiaru powietrza
- Wyświetlanie danych w formie wykresów
- Możliwość dostosowania wyglądu ekranu analizy gazów
- Moduł do kondycjonowania próbek przy pomiarze niskich NOx i wysokiej wilgotności
- Monitorowanie CO i CO₂ w powietrzu atmosferycznym
- Sonda temperatury powietrza typu Smart
- Holster ochronny z magnesem
- Autoryzowany serwis w Polsce

Wymiary



Kompaktowa konstrukcja



Specyfikacja techniczna

Parametr	Czujnik	Zakres pomiarowy	Rozdzielczość	Dokładność ⁽¹⁾	Czas reakcji T ₉₀
O ₂	Elektrochemiczny	Od 0 do 25%	0.01%	±0.2% vol	< 30 s
CO	Elektrochemiczny	Od 0 do 8000 ppm	1 ppm	±8 ppm <160 ppm ±5% w.w. do 2000 ppm ±10% w.w. >2000 ppm	< 40 s
CO ₂	Obliczane	Od 0 do 99.9%	0.1%	-	-
NO (opcjonalnie)	Elektrochemiczny	Od 0 do 5000 ppm	1 ppm	±5 ppm <100 ppm ±5% w.w. >100 ppm	< 40 s
Niskie NO	Elektrochemiczny	Od 0 do 300 ppm	0.1 ppm	±1.5 ppm <30 ppm ±5% w.w. >30 ppm	< 40 s
NOx (opcjonalnie)	Obliczane	Od 0 do 7500 ppm	1 ppm	-	-
Niskie NOx	Obliczane	Od 0 do 450 ppm	0.1 ppm	-	-
Temperatura spalin	TC typ K	Od -20 do +1250 °C Od -4 do 2282 °F	0.1 °C 0.1 °F	±2°C lub ±5% w.w. ⁽²⁾ ±3.6°F lub ±5% w.w. ⁽²⁾	-
Temperatura otoczenia	NTC lub TC typ K	Od -20 do +120 °C Od -4 do 248 °F	0.1 °C 0.1 °F	±2 °C ±3.6 °F	-
Różnica temperatur	Obliczane	Od 0 do +1250 °C Od 0 do 2282 °F	0.1 °C 0.1 °F	-	-
Ciśnienie/Ciąg	Półprzewodnik	Od -200 do +200 mbar Od -80 do +80 inH ₂ O	0.01 mbar 0.001 inH ₂ O	±1% w.w. ±0.03 mbar ±1% w.w. ±0.012 inH ₂ O	-
Ciąg (z wyższą dokładnością)	Półprzewodnik	500 Pa	0.1 Pa	±0.5 Pa < 10 Pa ±3 Pa do 150 Pa ±2% w.w. > 150 Pa	-
Nadmiar powietrza	Obliczane	Od 0 do 999%	1%	-	-
Sprawność	Obliczane	Od 0 do 100% (Gross/HHV ⁽³⁾)	0.1%	-	-
Sprawność (kondensacja)	Obliczane	Od 0 do 125% (Net/LHV ⁽⁴⁾)	0.1%	-	-
Prędkość spalin	Obliczane	Od 0 do 99 m/s Od 0 do 19,500 fpm	0.1 m/s 1 fpm	-	-

⁽¹⁾ Wszystkie dokładności podane w niniejszym dokumencie zostały określone w warunkach laboratoryjnych w temperaturze 20 °C (68 °F) i ciśnieniu atmosferycznym 1013 mbar i mogą być zagwarantowane dla pomiarów przeprowadzanych w tych samych warunkach.

⁽²⁾ Dokładność podana dla samego analizatora.

⁽³⁾ Dla wyższej wartości opalowej (Higher Heating Value) / ⁽⁴⁾ Dla niższej wartości opalowej (Lower Heating Value).

Dane ogólne

Wymiary	19.4 x 9.9 x 4.9 cm (7.5 x 3.5 x 4.9")
Masa	350 g (12 oz)
Wyświetlacz	Kolorowy, graficzny ekran dotykowy; Rozmiar: 480 x 272 pikseli
Klawiatura	1 przycisk funkcyjny On-Off
Materiał	ABS-PC
Stopień ochrony	IP42
Połączenie	- Bezprzewodowe: zasięg klasy 2, częstotliwość od 2402 MHz do 2480 MHz z mocą nadawania 1 dBm. - Zasięg do 15 m (50 ft), w zależności od siły sygnału radiowego smartfona. - Minimalne wymagane wersje: Android 8.0, iOS 12.4, BLE 4.0 Low Energy - USB
Zasilanie	Akumulator, zasilanie USB Akumulator Li-Ion 5100 mA/h 3,6 V / Napięcie zasilania: 100-240 Vac, 50-60 Hz Zasilacz: 5 Vdc/2A
Bateria	Żywotność baterii > 8 h; Czas ładowania: Pełne naładowanie: < 6.5 h; 50%: < 2.5 h
Warunki robocze	Temperatura: od -5 do 45 °C (23 do 113 °F), Wilgotność: w warunkach bez kondensacji (< 85% RH) Maksymalna wysokość nad poziomem morza: 2000 m
Temperatura przechowywania	Od -20 do 50 °C (-4 do 122 °F)
Język menu	Angielski, francuski, niemiecki, hiszpański, włoski, portugalski, chiński
Dyrektywy UE	2014/53/EU (RED); 2015/863 EU (RoHS 3)
Spełnia wymagania	EN 50379-1 and EN 50379-2; UNI 7129; UNI 11137; UNI 10389; UNI 10845; UL & cUL Certification; BS 7967:2015; BS EN 50543:2011; UNE 60670-10; ES.02173.ES

Aplikacja i oprogramowanie PC

- Bezpłatne aplikacje na urządzenia mobilne z systemem iOS i Android
- Oprogramowanie PC z możliwością podłączenia przez USB i bezprzewodowo
- Szybkie i łatwe połączenie bezprzewodowe
- Zdalny podgląd na żywo danych z analizy spalania w formie listy lub wykresu



Link do pobrania aplikacji



Widok graficzny



Widok danych

- Zdalna obsługa analizatora
- Zapisywanie danych, w tym automatyczne rejestrowanie
- Tworzenie raportów w formatach PDF, CSV i XML
- Bazy danych klientów, operatorów i urządzeń

Wyposażenie zestawu Si-CA 130

- Analizator spalin Si-CA 130
- Czujniki O₂ i CO (opcjonalnie cęła NO lub niskiego NO)
- Holster ochronny z magnesem
- Sonda spalin z przewodem
- Odstojnik kondensatu z filtrem
- Zasilacz / ładowarka
- Przewód USB
- Aplikacja i oprogramowanie na PC
- Wbudowany moduł komunikacji bezprzewodowej
- Torba transportowa
- Skrócona instrukcja obsługi
- Świadectwo wzorcowania



Akcesoria opcjonalne

Nr katalogowy

Opis

Zdjęcie

Nr katalogowy	Opis	Zdjęcie
27520 (NO) 27521 (Niskie NO)	Cęła NO lub niskiego NO do NOx	
27544	Sonda do pomiaru ciągu kominowego	
27532 (180 mm) 27533 (300 mm) 27534 (750 mm)	Sondy spalin. Dostępne długości: 180, 300, 750 mm	
27546	Drukarka bezprzewodowa	
27537	Przewód przedłużający do sondy spalin, dł. 3 m	
27538	Wężyki do pomiaru ciśnienia różnicowego	
24646	Sonda temperatury otoczenia, dł. przewodu 2 m	
11994	Manualna pompka do pomiaru stopnia przezroczystości	
SCO110B	Sonda do pomiaru CO	
SCO112B	Sonda do pomiaru CO ₂	
26811	Moduł do kondycjonowania próbek	

Przykładowy widok ekranu analizatora



Analizator spalin Si-CA 130 - Zestawy

Pozycja #	Opis
Si-CA 130 Kit 2AS	Zestaw analizatora spalin Si-CA 130 2AS, zawiera dwie cele pomiarowe (O ₂ , CO), sondę 180 mm o temperaturze nominalnej do 800 °C (1472 °F) z przewodem o długości 2 m, torbę transportową, holster gumowy, odstojnik kondensatu, ładowarkę z zestawem wtyczek, przewód USB-C, skróconą instrukcję obsługi, świadectwo wzorcowania.
Si-CA 130 Kit 2BS	Zestaw analizatora spalin Si-CA 130 2BS, zawiera dwie cele pomiarowe (O ₂ , CO), sondę 300 mm o temperaturze nominalnej do 800 °C (1472 °F) z przewodem o długości 3 m, torbę transportową, holster gumowy, odstojnik kondensatu, ładowarkę z zestawem wtyczek, przewód USB-C, skróconą instrukcję obsługi, świadectwo wzorcowania.
Si-CA 130 Kit 3BS	Zestaw analizatora spalin Si-CA 130 3BS, zawiera trzy cele pomiarowe (O ₂ , CO, NO), sondę 300 mm o temperaturze nominalnej do 800 °C (1472 °F) z przewodem o długości 3 m, torbę transportową, holster gumowy, odstojnik kondensatu, ładowarkę z zestawem wtyczek, przewód USB-C, skróconą instrukcję obsługi, świadectwo wzorcowania.
Si-CA 130 Kit 3LowBS	Zestaw analizatora spalin Si-CA 130 3LowBS, zawiera trzy cele pomiarowe (O ₂ , CO, niskie NO), sondę 300 mm o temperaturze nominalnej do 800 °C (1472 °F) z przewodem o długości 3 m, torbę transportową, holster gumowy, odstojnik kondensatu, ładowarkę z zestawem wtyczek, przewód USB-C, skróconą instrukcję obsługi, świadectwo wzorcowania.

Konserwacja i serwis

Serwis oraz Laboratorium Badawczo-Wzorcujące Merserwis w Warszawie prowadzą autoryzowane przez producenta naprawy, wzorcowanie, strojenie oraz konserwację analizatorów spalin Sauermann i Kimo.

W celu zagwarantowania najwyższej dokładności wykonywanych pomiarów oraz w ramach zachowania standardów jakości producent zaleca wykonywanie przeglądu i wzorcowania w Laboratorium Merserwis co najmniej raz w roku.

Gwarancja

Urządzenia posiadają 2-letnią gwarancję na wszelkie wady fabryczne.

