



## NMID30-2

### LICZNIK ENERGII NA SZYŃĘ

### do pomiarów bezpośrednich 100 A

(z certyfikatem MID)

#### Cechy

- Zgodność z dyrektywą MID (moduły B+D)
- Zaprojektowany do sieci 1-fazowej oraz 3-fazowej
- Pomiar energii czynnej w klasie B
- Mierzona energia czynna pobierana i oddawana
- Wejścia pomiarowe do 100A pomiaru bezpośredniego (NMID30-2)
- Wbudowane wyjście impulsowe
- Interfejs cyfrowy RS-485 z protokołem Modbus RTU
- Programowalny kierunek prądu do korekty odwrotnie podłączonych przekładników

Licznik energii **NMID30-2** jest nowoczesnym urządzeniem przeznaczonym do monitorowania podstawowych parametrów elektrycznych. Został zaprojektowany do sieci 1-fazowych i 3-fazowych oraz wyposażony w wyjście impulsowe i łącze cyfrowe RS-485 do zdalnego monitoringu mierzonych parametrów lub systemów BMS.

Licznik spełnia wymagania dyrektywy MID (2014/32/EU) dla modułów B oraz D. Przetestowany i certyfikowany dla 1-fazowych i 3-fazowych sieci energetycznych oraz pomiarów energii czynnej pobieranej i oddawanej.

Podświetlany ekran licznika umożliwia wyświetlanie do 16 różnych wielkości mierzonych. Licznik jest konfigurowalny za pomocą przycisków. Posiada wejście prądowe do pomiaru bezpośredniego maksymalnie 100A.

#### 1. Parametry

- Napięcie międzyfazowe
- Napięcie fazowe
- Częstotliwość
- THD prądu i napięcia
- Prąd w przewodzie neutralnym (wylizalny)
- Prąd maksymalny uśredniony
- Moc czynna, bierna, pozorna
- Moc czynna maksymalna uśredniona
- Współczynnik mocy
- Energia czynna pobierana
- Energia czynna oddawana
- Energia bierna indukcyjna
- Energia bierna pojemnościowa
- Energia czynna całkowita
- Energia bierna całkowita

## 2. Specyfikacja

### Typy obsługiwanych układów pomiarowych

Licznik NMID30-2 może pracować w sieciach 1-fazowej 2-przewodowej, 3-fazowej 3-przewodowej oraz 3-fazowej 4-przewodowej.

### Napięcie i prąd

- Pomiar napięcia fazowego w zakresie 100...289V (nie dotyczy układu 3-faz. 3-przew.)
- Pomiar napięcia międzyfazowego w zakresie 173...500V (tylko w układzie 3-faz.)
- Pomiar współczynnika zniekształceń harmonicznych THD napięcia w każdej fazie (nie dotyczy układu 3-faz. 3-przew.) w zakresie 0...100%
- Pomiar THD napięcia międzyfazowego (tylko w układzie 3-faz.) w zakresie 0...100%
- Pomiar THD prądu w każdej fazie w zakresie 0...100%

### Współczynnik mocy, częstotliwość i wartości maksymalne uśrednione w czasie

- Pomiar częstotliwości [Hz]
- Pomiar mocy czynnej chwilowej w zakresie 0...99999 W
- Pomiar mocy biernej chwilowej w zakresie 0...99999 Var
- Pomiar mocy pozornej chwilowej w zakresie 0...99999 VA
- Moc maksymalna uśredniona liczona od ostatniego zresetowania
- Prąd neutralny maksymalny uśredniony liczony od ostatniego zresetowania (tylko w układzie 3-faz. 4-przewodowym)

### Pomiar energii

Energia czynna pobierana/oddawana	0...999999,9 kWh
Energia bierna indukcyjna/pojemnościowa	0...999999,9 kVArh
Energia czynna całkowita	0...999999,9 kWh
Energia bierna całkowita	0...999999,9 kVArh

### Wejścia pomiarowe

Wejścia napięciowe przez 4-torowe złącze stałe o przekroju przewodu linkowego 35mm<sup>2</sup>. Jednofazowy dwuprzewodowy (1F2P), trójfazowy trójprzewodowy (3F3P) lub trójfazowy czteroprzewodowy (3F4P) niezbalansowany. Częstotliwość linii mierzona od napięcia L1 lub napięcia L3.

Napięcie wejściowe	L-N 100...289V (nie dotyczy układu 3-faz. 3-przew.)
	L-L 173...500V (tylko w układzie 3-faz.)
Prąd wejściowy	0,5...10 (100)A bezpośredni;
Pobór mocy w obwodzie prądowym	0,5VA
Częstotliwość	45...65Hz

### Klasa dokładności

Napięcie	0,5% zakresu
Prąd	0,5% zakresu
Częstotliwość	0,2% zakresu
Współczynnik mocy	0,01
Moc czynna [W]	±1% zakresu
Moc bierna [VA]	±1% zakresu
Moc pozorna [VA]	±1% zakresu
Energia czynna [Wh]	klasa 1 wg. IEC 62053-21
Energia bierna [Varh]	±1% zakresu
Współczynnik THD	1% (do 31-ej harmonicznej)
Czas odpowiedzi wejścia	1s (dla f=50Hz)

## Napięcie zasilania

Miernik jest zasilany z toru pomiarowego i nie wymaga dodatkowego zasilania pomocniczego.

## Wyjścia

W liczniku NMID30-2 dostępne są trzy rodzaje wyjść do zewnętrznego monitoringu:

- Interfejs cyfrowy RS-485 z protokołem Modbus RTU
- Wyjście przekaźnikowe wskazujące rzeczywiste zużycie energii (programowalne)
- Wyjście impulsowe ze stałą impulsowania 3200 imp/kWh (nieprogramowalne)

## Wyjście impulsowe

- Wyjście typu OC, pasywne
- Napięcie 5...27 V DC
- Prąd wejściowy 2...27 mA DC

Wyjście impulsowe może być użyte do monitorowania zużycia energii elektrycznej. W menu licznika należy ustawić wartość odpowiadającą

1 impuls/ kWh:  
0.01 = 0,01 kWh  
0.1 = 0,1 kWh  
1 = 1 kWh  
10 = 10 kWh  
100 = 100 kWh

**Szerokość impulsu: 200 /100 /60 ms.**

## RS485 Output for Modbus RTU

Parametry Modbus oraz wyjścia impulsowego można programować w liczniku z poziomu menu użytkownika.

## Interfejs cyfrowy RS-485

- Protokół komunikacji: Modbus RTU
- Prędkość transmisji: 2400, 4800, 9600, 38400 bit/s
- Kontrola parzystości: brak (domyślnie)/ parzystość/ nieparzystość
- Bity stopu: 1 lub 2
- Adres: 1...247

## Tolerancja dla znamionowych warunków użytkowania

Temperatura otoczenia	23°C ±1°C
Częstotliwość sygnału wejściowego	50...60Hz ±2%
Kształt sygnału wejściowego	sinusoidalny (współczynnik odkształcenia <0,05)
Napięcie zasilania	wartość nominalna ±1%
Częstotliwość napięcia zasilania	wartość nominalna ±1%
Kształt napięcia zasilania (AC)	sinusoidalny (współczynnik odkształcenia <0,05)
Zewnętrzne pole magnetyczne	strumień naziemny

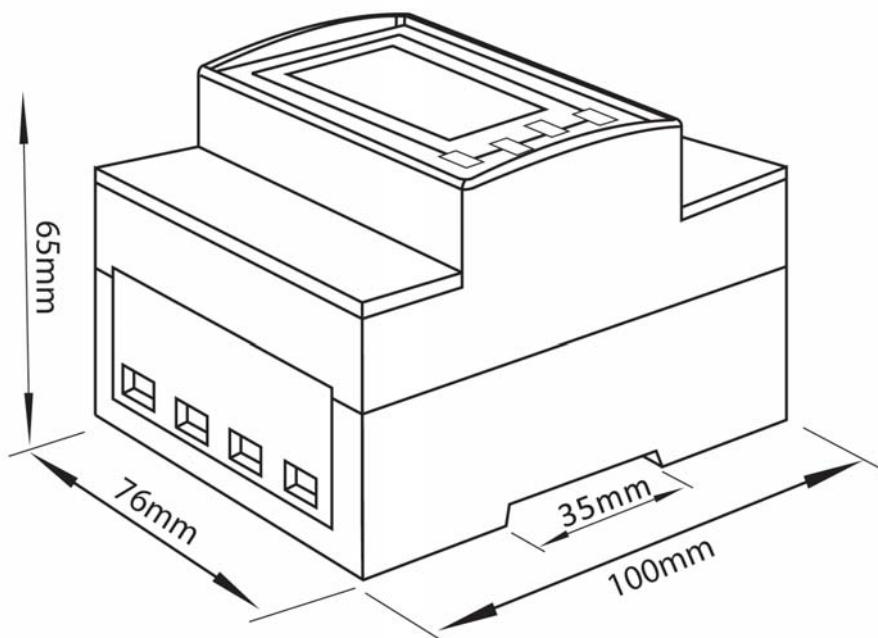
## Warunki środowiskowe

Temperatura pracy	-25°C...+55°C
Temperatura przechowywania	-40°C...+70°C
Wilgotność względna	0...95%, niedopuszczalne skroplenia
Wysokość nrm	do 3000m
Czas nagrzewania	1 min.
Częstotliwość wibracyjna	10...50Hz wg IEC 60068-2-6, 2g
Wytrzymałość na wstrząsy	30g w trzech płaszczyznach

## Cechy zewnętrzne

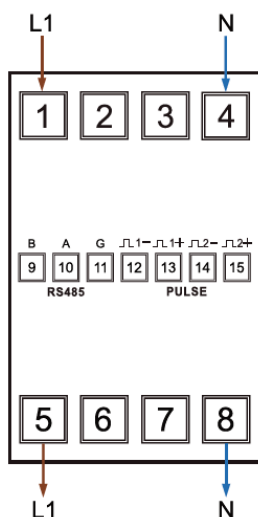
Wymiary gabarytowe	76 x 100 mm (szer x wys) wg DIN 43880
Montaż	na szynę DIN (TH 35)
Stopień ochrony	IP 51 (od frontu)
Materiał	Samogasnące tworzywo (UL 94V-0)

## 3. Wymiary zewnętrzne

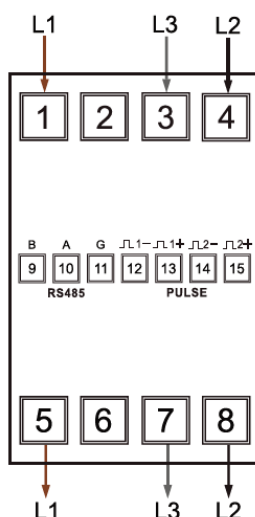


## 4. Schematy połączeń

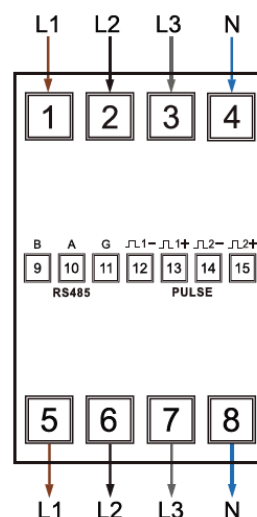
Sieć jednofazowa 2-przewodowa



Sieć trójfazowa 3-przewodowa



Sieć trójfazowa 4-przewodowa



## 5. Sposób zamawiania

Kod **NMID30-2** oznacza licznik energii z certyfikatem MID, z wejściem prądowym do pomiarów bezpośrednich 100 A, z interfejsem RS-485 Modbus RTU oraz dwoma wyjściami impulsowymi.

