

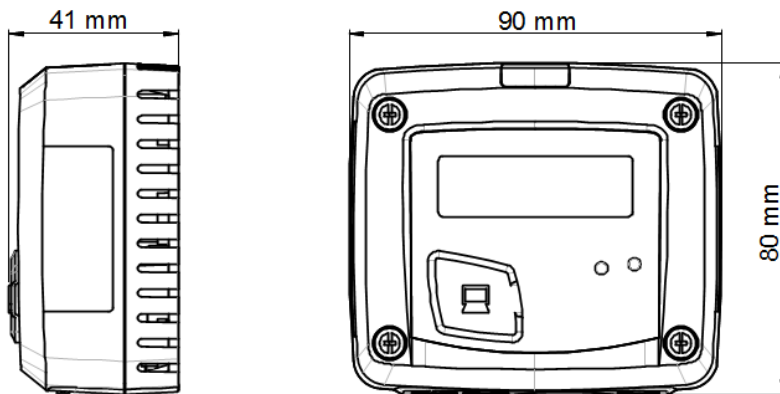
PRZETWORNIK CO
CO 110

CECHY

- Zakres od 0 do 500 ppm
- Wyjście aktywne 0-10 V, zasilanie 24 Vac/Vdc (3-4 przewodowe) lub wyjście 4-20 mA, pętla pasywna, zasilanie od 16 do 30 Vdc (2 przewodowe)
- Obudowa ABS V0, IP20, z lub bez wyświetlacza
- Montaż za pomocą śrub do naściennej płytki montażowej
- Obudowa z uproszczonym systemem montażu



CECHY OBUDOWY



Materiał : ABS V0

Ochrona :

- model do otoczenia : IP20

Wyświetlacz : LCD 10 cyfr. Wymiary : 50 x 17 mm

Wysokość cyfr : Wartość : 10 mm ; Jednostka : 5 mm

Masa : 138 g (model do otoczenia) ;

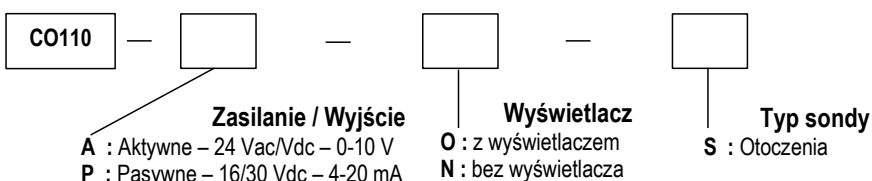
DANE TECHNICZNE

Jednostka pomiarowa	ppm
Zakres pomiarowy	Od 0 do 500 ppm
Dokładność*	±3 ppm lub 3% wartości wskazanej
Typ czujnika	Czujnik elektrochemiczny
Czas reakcji	T63 = 35 s
Rozdzielczość	0.1 ppm
Środowisko pracy	Powietrze lub gaz neutralny
Temperatura pracy	Od 0 do +50 °C
Temperatura składowania	Od -10 do +70 °C

*Wszystkie dokładności podane w tym dokumencie były uzyskane w warunkach laboratoryjnych i mogą być gwarantowane o ile pomiary są w identycznych warunkach lub po wymaganej kompensacji.

OZNACZENIE MODELI

W celu zamówienia, należy dodać poszczególne kody, aby uzyskać pełny numer serii.



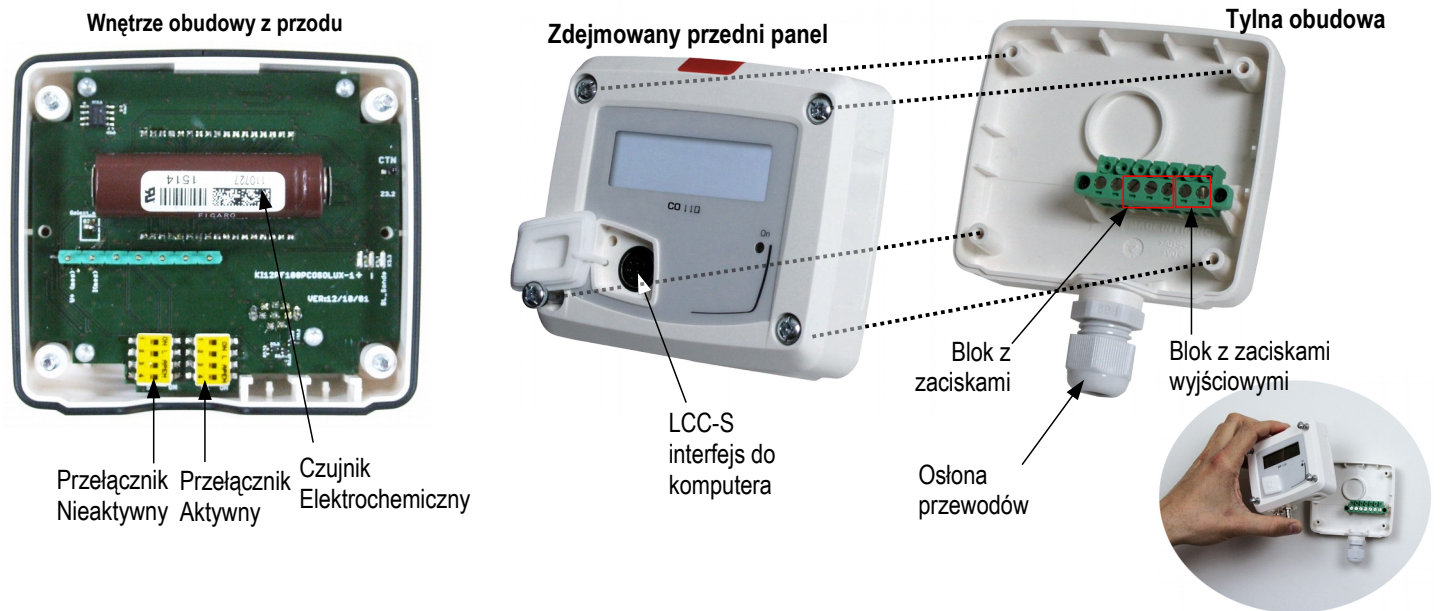
Przykład : CO110-POS

Przetwornik CO, pasywny przekaźnik 4-20 mA, z wyświetlaczem

POZOSTAŁE DANE TECHNICZNE

Wyjście / Zasilanie	- Zasilanie aktywne 0-10 V (zasilanie 24 Vac/Vdc \pm 10%), 3-4 przewodowe - Zasilanie pasywne 4-20 mA (zasilanie 16/30 Vdc), 2 przewodowe - Maks. obciążenie : 500 Ohms (4-20 mA) - Minimalne obciążenie : 1 K Ohms (0-10 V)
Pobór mocy	2 VA (0-10 V) lub maks. 22 mA (4-20 mA)
Kompatybilność elektromagnetyczna	EN61326
Połączenie elektryczne	Blok z zaciskami śrubowymi na kable o \varnothing 0.05 do 2.5 mm ²
Połączenie z PC	Przewód Kimo USB-mini Din
Środowisko pracy	Powietrze lub gaz neutralny

POŁĄCZENIA

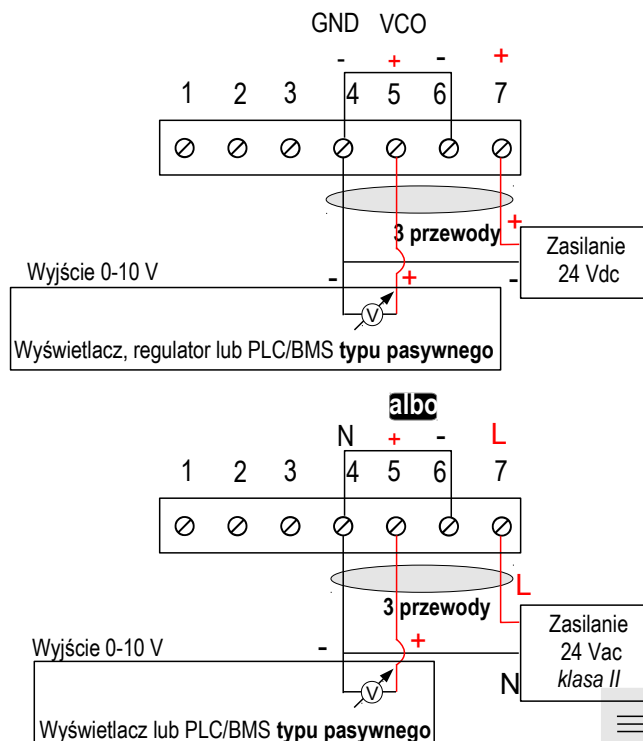
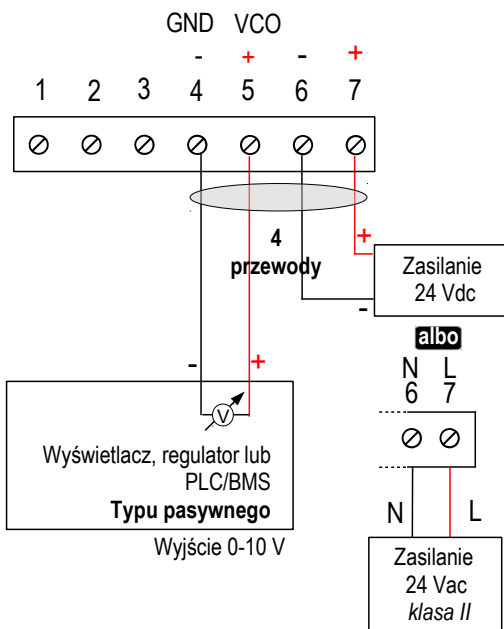


SPOSÓB PODŁĄCZENIA ELEKTRYCZNEGO – zgodnie z NFC15-100

! Podłączenie musi zostać wykonane przez wykwalifikowanego technika. Aby wykonać połączenie przetwornik nie może być zasilany.

Dla modeli CO110-A z aktywnym wyjściem 0-10 V :

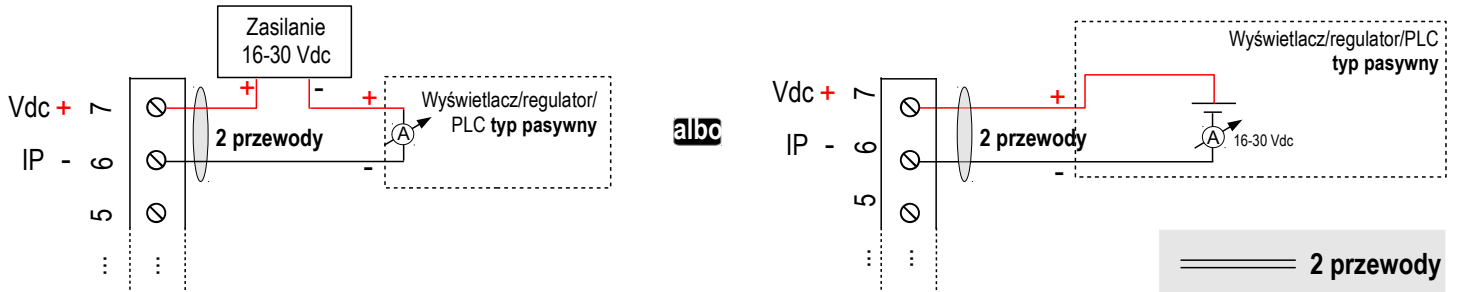
! Aby stworzyć połączenie 3-przewodowe, przed włączeniem przetwornika, prosimy połączyć uziemienie wyjściowe z wejściowym. Patrz schemat poniżej.



≡≡≡≡ 4 przewody

≡≡≡≡ 3 przewody

Dla modeli CO110-P z pasywnym wyjściem 4-20 mA :



KONFIGURACJA I UŻYTKOWANIE

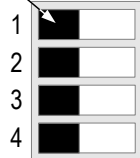
> Konfiguracja



Przetwornik nie może być zasilany podczas konfiguracji. Jeśli jest wyłączony można zastosować żądane ustawienia wykorzystując przełączniki DIP przedstawione poniżej. Po zakończeniu konfiguracji, można włączyć urządzenie.

W celu konfiguracji przetwornika, należy wykręcić 4 śruby i ściągnąć panel przedni obudowy. Przełączniki DIP pozwalają na zastosowanie różnych, dostępnych ustawień.

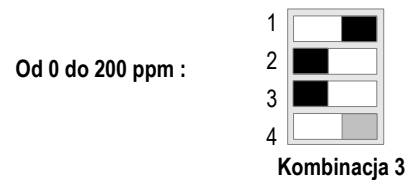
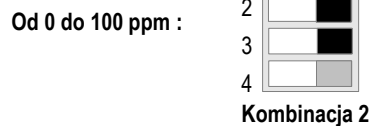
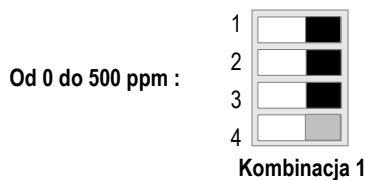
Przełącznik Qn-off



Ustawienie zakresu pomiarowego

> Konfiguracja zakresu pomiarowego

Aby ustawić zakres pomiarowy, należy przestawić przełączniki 2, 3, oraz 4 tak jak na poniższym schemacie :



KONFIGURACJA PRZEZ OPROGRAMOWANIE LCC-S (opcjonalnie)

Prosta konfiguracja przetwornika poprzez oprogramowanie !

Istnieje możliwość konfiguracji zakresów pośrednich.

Uwaga: minimalna różnica pomiędzy skalą minimalną a maksymalną wynosi 20.

Przykład : dla przetwornika 0-500 ppm, minimalna delta wynosi 20 ppm. Przetwornik może zostać skonfigurowany w zakresie od 0 do 70 ppm od 0 do 20 ppm.

- Żeby skonfigurować urządzenie przez oprogramowanie:
 - Ustaw przełącznik jak na schemacie obok
 - Podłącz przewód LCC-S do gniazda w przetworniku
- Żeby skonfigurować przetwornik skorzystaj z instrukcji LCC-S.



Ostrzeżenie : Konfiguracji parametrów urządzenia można dokonać przez przełącznik DIP lub przez oprogramowanie (nie można połączyć obu rozwiązań)

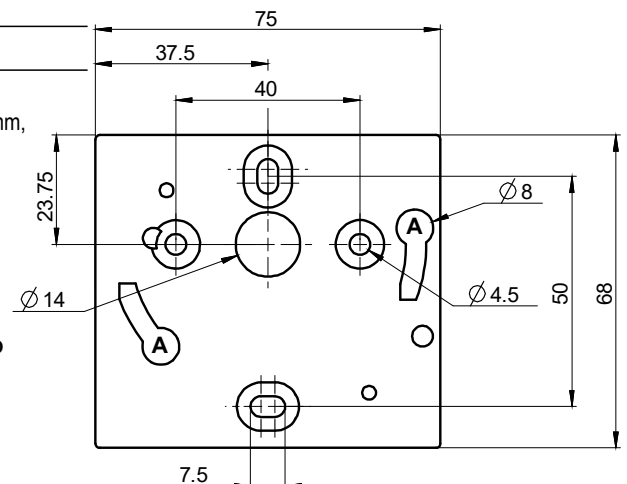
MONTAŻ

Żeby zamontować przetwornik, przymocuj płytkę ABS do ściany (Nawiercać wiertłem o śr. 6mm, śruby i kołki montażowe w zestawie).

Umieść przetwornik na przymocowanej płytce (patrz pkt. A na schemacie obok) Przekręć obudowę zgodnie z ruchem wskazówek zegara do momentu aż wyda dźwięk "kliknięcia" potwierdzający prawidłowe zamocowanie urządzenia.



Model do otoczenia nie posiada żadnej płytki montażowej w zestawie. 4 otwory montażowe znajdują się z tyłu obudowy. Użyj ich w celu prawidłowego zamocowania przetwornika.



KONSERWACJA

Prosimy unikać kontaktu urządzenia z silnymi rozpuszczalnikami. Należy unikać czyszczenia przetwornika i sondy produktami zawierającymi formol, który może być używany przy czyszczeniu pomieszczeń i kanałów wentylacyjnych.

AKCESORIA

- **KIAL-100A** : Zasilacz klasa 2 , Wejście 230 Vac, Wyjście 24 Vac
- **LCC-S** : Oprogramowanie konfiguracyjne z przewodem USB