

AI76
Kamera akustyczna



Cechy i funkcje:

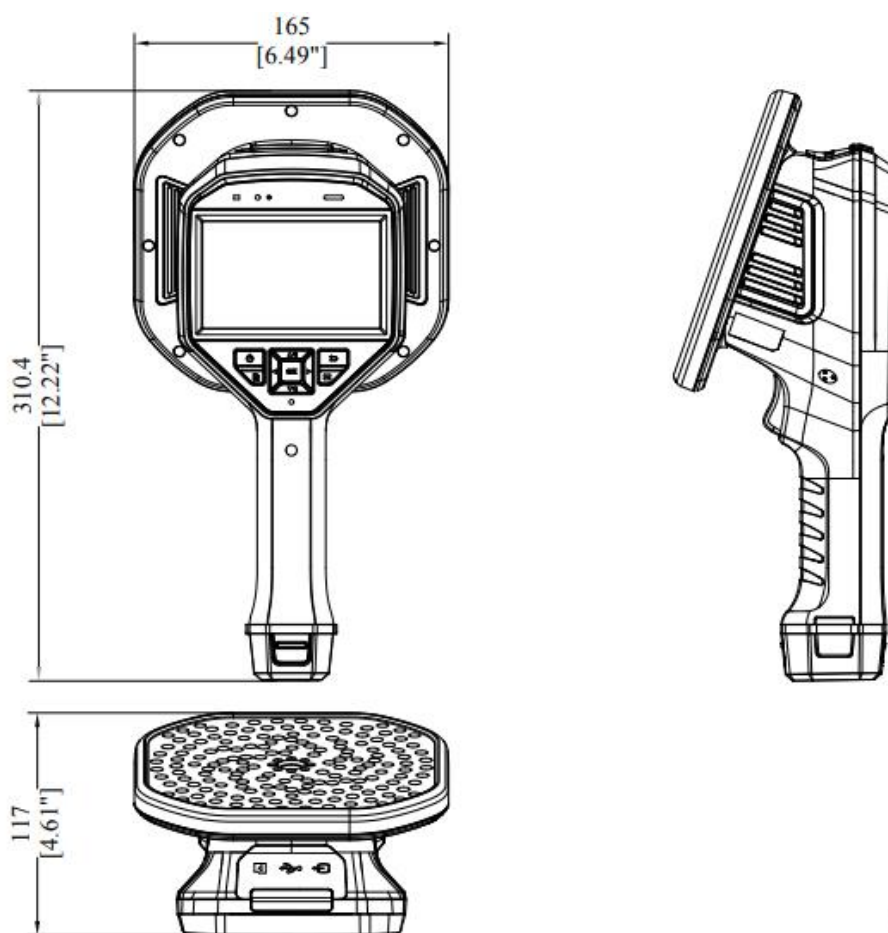
- 136 mikrofonów
- Szerokość pasma od 0 do 96 kHz (zakres regulowany)
- Odległość pomiaru: od 0.3 do 100 m
- Ekran dotykowy 4.3"
- Pamięć: 18000 zdjęć
- Możliwość dodawania notatek tekstowych i dźwiękowych
- Możliwość nagrywania filmów
- Szerokie pole widzenia 50.2°× 35.4°
- Zoom cyfrowy
- Wykrywanie wyładowań koronowych

Dane techniczne

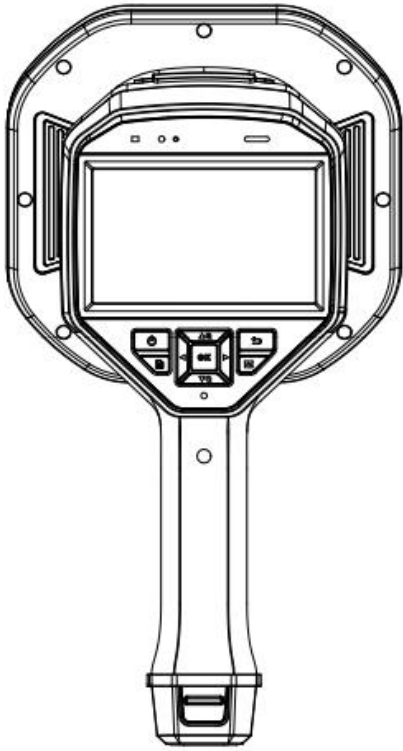
Liczba mikrofonów	136
Rozdzielczość	800 x 480
Szerokość pasma	0 kHz to 96 kHz, adjustable range MEMS sampling frequency: 192 kHz
Odległość pomiaru	0.3m~100m
Paleta obrazów akustycznych	White Black, Black White, Rainbow, Fusion, Ironbow, Red Black, Rain, Blue Red
Pole widzenia	50.2°x 35.4°
Wyświetlanie natężenia dźwięku	Peak Point
Częstotliwość odświeżania	25 fps
Zakres dynamiczny	Dolny Limit: <-15dB Górny Limit: >120dB
Szybkość wykrywania przecieków	0.008 l/min, ciśnienie 6 bar z odległości 0.5 m 0.013 l/min ciśnienie 5 bar z odległości 1 m
Wykrywanie wylądowania	Automatyczne 50 / 60 Hz
Wyświetlacz obrazu	
Wyświetlacz	800 x 480, ekran dotykowy LCD 4,3
Jasność ekranu	Ręczna/ Automatyczna
Zoom cyfrowy	1.0x to 16.0x
Pamięć	
Nośnik pamięci:	Wymienna karta SD (64 GB)
Pojemność pamięci obrazu	18 000 zdjęć
Notatki	Głosowa: Maks 60 sekund Tekstowa: Maks 255 znaków
Pojemność pamięci video	60 godzin
Format pliku wideo	MP4
Ogólne	
Wi-Fi	802.11 b/g/n (2.4 GHz and 5 GHz)
Bluetooth	Bluetooth 4.1
USB	USB Typu C
Interfejs HDMI	HDMI-D
Czas pracy akumulatora	2 godziny ciągłej pracy
Typ akumulatora	Wymienny akumulator litowo-jonowy
Czas ładowania akumulator	5 godzin
Szczelność	IP54
Zasilanie	5V DC/2A (Ładowanie przez USB)
Wysokość w teście spadania	1.2 m (3.94 ft)
Normy bezpieczeństwa	IEC 61010-1
Normy	EN 55032, EN 50130-4, EN IEC 61000-3-2, EN 61000-3-3
Temperatura pracy	-20 °C do 50 °C (-4 °F do 122 °F)
Temperatura przechowywania	-20 °C do 60 °C (-4 °F do 140 °F)

Wilgotność	< 95 %
Waga	ok. 1200 g (2.64 lb)
Wymiary	310.4mm×165mm×117mm (12.22 × 6.49 × 4.61 in)
Statyw	UNC ¼"-20
Wibracja	2g, IEC 60068-2-6
Shock	25 g, IEC 60068-2-27

Wymiary



Unit: mm[Inch]



Acoustic Imaging Camera (X1)



Battery(x2)



Charging Base(x1)



Power Adapter(x1)



Adapter(x4)



Hand Strap(x1)



USB Cable(x1)



HDMI Cable(x1)



SD Card (X1)



MIC protective case (X1)



Accessories bag(x1)



Quick Start Guide(x1)



Carrying Case(x1)



 HIKMICRO Thermography  hikmicro_thermography  HIKMICRO Thermography  HIKMICRO  info@hikmicrotech.com  <http://hikmicrotech.com/en>

© 2023 Hangzhou HIKMICRO Sensing Technology Co., Ltd. All Rights Reserved.
Data subject to change without notice!