

CVM-C10

Panelowy analizator sieci



Opis

CVM-C10 to analizator sieci do montażu w panelu o wymiarach 96x96 mm z kompaktowym rejestrem energii i pomiarem w 4 kwadrantach (pobór i wytwarzanie). Odpowiedni do instalacji średniego i niskiego napięcia, zarówno do obwodów trójfazowych o 3 lub 4 przewodach, obwodów dwufazowych z przewodem neutralnym, układów ARON lub obwodów jednofazowych.

Charakterystyki wyświetlania oraz interfejsu:

- Szybki i prosty sposób wizualizacji przełączany za pomocą tylko jednego przycisku
- Klawiatura pojemnościowa z trzema przyciskami
- Podświetlany ekran LCD o dużym kontraście

Pozostałe charakterystyki:

- Komunikacja RS-485 Modbus
- 2 wyjścia tranzystorowe z możliwością konfiguracji na impulsy lub alarmy
- 2 wyjścia przekaźnikowe z możliwością konfiguracji jako alarmy
- 2 wejścia cyfrowe do wyboru trzech taryf lub wykrywania stanów logicznych
- Możliwość wyboru taryf za pomocą systemów komunikacji
- Dokładność klasy 0,5 dla napięcia i prądu, 1 dla mocy i energii

Zastosowania

- Pomiar w instalacjach średniego i niskiego napięcia
- Pomiar w obwodach trójfazowych (3 lub 4 przewody), dwufazowych (z przewodem neutralnym lub bez), jednofazowych i w układach ARONA

Charakterystyka techniczna

Obwód zasilania	Napięcie zasilania	85...265 Va.c. / 95...300 Vd.c.
Obwód pomiarowy	Napięcie	300 Va.c. F-N / 520 Va.c. F-F
	Częstotliwość	50...60 Hz
	Prąd	ITF ... /5 A i /1 A MC ... /250 mA
	Próbkowanie	64 próbki/cykl
Klasa dokładności	V, I, moc	0,5%
	Energia	1%
Wyświetlanie harmonicznym	V, A	do 31
Komunikacja	Protokół	RS-485 Modbus/RTU
	Prędkość	9600, 19200, 38400
	Bit, parzystość, stop	8, n, 1
Wyjścia	2 wyjścia tranzystorowe	Interfejs S0 z konfiguracją do 1000 impulsów 2 Tranzystory NPN (tylko w wersji 3 CT) (24 Vd.c. maks., 50 mA, 5 imp/s, Max Ton/Toff z możliwością konfiguracji)
	2 wyjścia przekaźnikowe	Maks. / Mini. / No/NC / Histereza / Blokada 250 Va.c., 6 A
Wejścia	2 wejścia cyfrowe	Wybór taryfy lub zewnętrznych alarmów NPN, sprzężone optycznie
Charakterystyki konstrukcyjne	Obudowa	Tworzywo sztuczne V0 samogasnące
	Stopień ochrony	Czołowa: IP 65 Tylna: IP 20
	Wymiary	96 x 96 x 60,9 mm
Warunki otoczenia	Temperatura użytkowania	-10...+50°C
	Wilgotność względna	5 ... 95%
	Maksymalna wysokość	2000 m
Bezpieczeństwo	Klasa III zgodnie z EN 61010 Ochrona przed porażeniem prądem elektrycznym za pomocą podwójnej izolacji Klasy II	
Normy	IEC 61000, IEC 61000-4-3, IEC 610004-11, IEC 61000-4-4, IEC 610004-5, Pomiar według MID, zgodnie z UL	

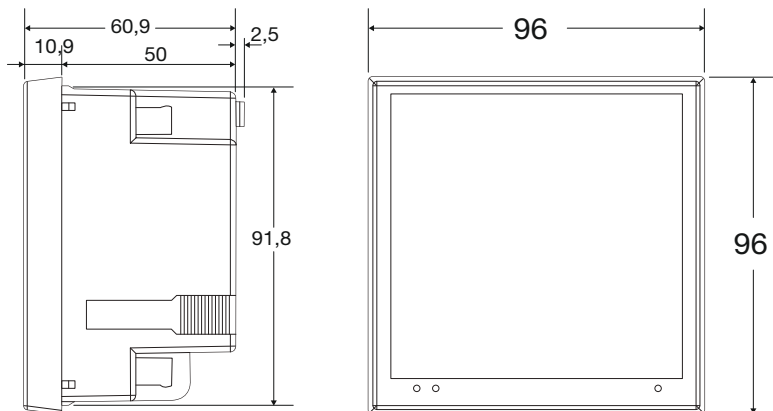
CVM-C10

Panelowy analizator sieci

Rodzaje

Kanały pomiaru prądu	Wejście prądowe	Typ	Kod
3	/5 lub /1 A	CVM-C10-ITF-485-ICT2	M55911
3	/250 mA	CVM-C10-MC-485-ICT2	M55921
4	/5 lub /1 A	CVM-C10-ITF-IN-485-IC2	M55942

Wymiary



Połączenia

Połączenie trójfazowe + Przewód neutralny z przekładnikami napięciowymi lub bez

Połączenie jednofazowe z przekładnikami napięciowymi lub bez

