

## Manometr z separatorem membranowym Schaffera



# Budenberg

Model 91/SE z separatorem membranowym przeznaczony dla zawiesin, mediów lepkich lub korozyjnych, które zwykle mogą korodować lub blokować standardowe manometry z rurką Bourdon. Manometr jest wykonany ze stali nierdzewnej 316 w wykonaniu bezpiecznym (safety pattern case)

Zastosowanie specjalnych materiałów zarówno na połączenia jak i membranę pozwala manometrem membranowym Schaffera na konfigurację z każdym medium gazowym lub płynnym włącznie z zawiesinami ciała stałego lub proszkami. Bezpośrednie połączenie membrany z mechanizmem zapewnia dokładniejsze wskazania ciśnienia niż inne manometry z rurką Bourdon.

Szeroki zakres połączeń kołnierzowych i materiałów manometrów z membraną Schaffera pozwala na pracę w zakresach od 30 mbar z maksymalnym ciśnieniem 70 bar.

### Średnica

100 mm (4")

### Obudowa i ramka

Stal nierdzewna z rozrywaną obudową oraz polerowaną ramką ze stali nierdzewnej

### Mocowanie

Bezpośrednie  
Kołnierz przedni (naścienny)

### Zakresy pomiarowy

Od 0...30 mbar do 0...25 bar  
Inne jednostki ciśnienia (opcja)  
Podwójna skala (opcja)  
Inne niestandardowe wykonania (opcja)

### Nadciśnienie

125% FSD

### Przyłącze procesowe

3/8", 1/2" BSP  
1/2" NPT  
Inne na zapytanie

### Przyłącze ciśnienia

Stal nierdzewna 316 (standard)  
Opcje: Stal węglowa, monel, tytan, hastelloy, Tantal  
Okładziny: PTFE, Halar, PDA

### Materiał membrany

Stal nierdzewna 316 (standard)  
Opcje: Monel, Tantal, Hastelloy, Srebro lub ochrona PTFE  
Inne materiały na zapytanie

### Klasa dokładności

±1.00% FSD (zgodnie z EN837-1)  
±1.50% FSD (jeżeli membrana jest chroniona)

### Stopień ochrony

IP65 według EN 60-529



### Temperatura

Pracy: -10 ... +60 °C  
Przechowywania: -40 ... +100 °C  
Inne zakresy temperatury na zapytanie

### Podzielnia

Białe anodowane aluminium z czarną skalą  
Podwójna skala bar / psi (opcja)

### Wskazówka

Czarna aluminiowa  
Regulacja mikrometrem (modele >350 mbar) (opcja)

### Mechanizm

Konstrukcja mosiężna

### Okno

3mm Laminowane szkło ochronne (standard)  
Opcja: Szkło akrylowe

### Normy

Wszystkie jednostki produkowane są zgodnie z normą EN 837-1

### Dostępne certyfikaty

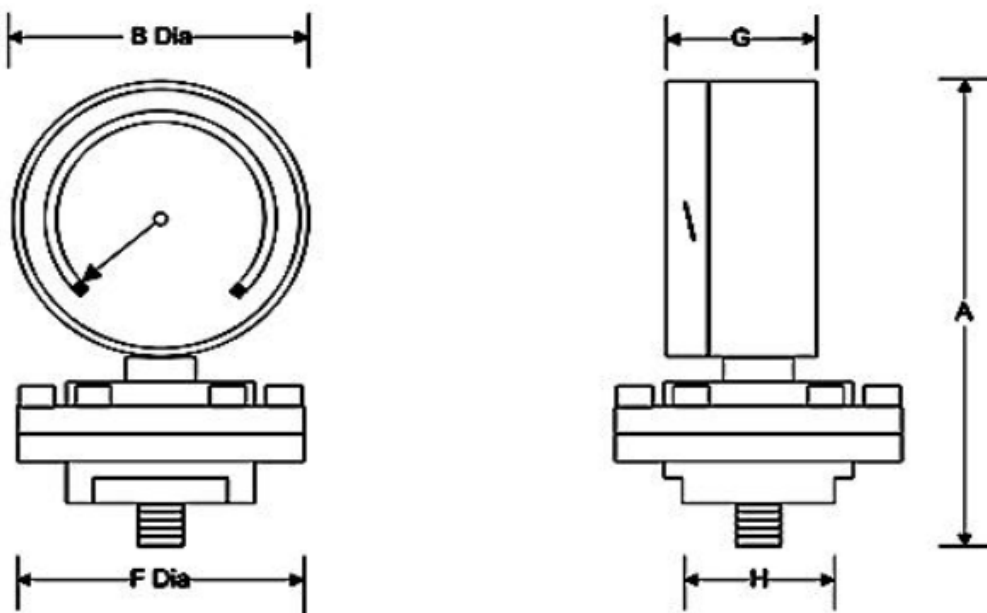
Certyfikat materiału BS EN 10204 3.1B (opcja)  
Świadectwo wzorcowania (opcja)

### Instrukcja montażu

Zgodnie z normą EN 837-2

## Wymiary

Model: P91/CFN



## Wymiary:

Model	A	B	F	G	H	Masa
100mm 91/SE	180mm	105mm	100mm	52mm	45mm	2.2kg

\*\* Zależy od wymiarów kołnierza

## Zakresy pracy:

Materiał membrany	Zakres	Maksymalne ciśnienie
Stal nierdzewna 316	30 mbar 50 mbar	3x zakresu ciśnienia 3x zakresu ciśnienia
Stal nierdzewna 17-7	80 mbar 100 mbar	10x zakresu ciśnienia 10x zakresu ciśnienia
Stal nierdzewna 13% Cr	350 mbar 3.5 bar 25 bar	35 bar 70 bar 70 bar

## Ochrona membrany:

Tantel, Hastelloy i monel (dla >600 mbar (10 psi))

Stal nierdzewna 316L, dla ciśnienia 350 mbar (5 psi)

PTFE, dla każdego ciśnienia lub podciśnienia, ale nie dla gazów powyżej 600 mbar (10 psi)

## Wibracje i pulsacje:

Dla każdego zastosowania (jeżeli jest to możliwe), gdzie pojawiają się pulsacje ciśnienia i wibracje zalecane jest zastosowanie separatora membranowego

## Wibracje i pulsacje:

Okno: Tworzywo sztuczne (szkło akrylowe)

## Połączenia:

