

## Manometr z separatorem membranowym Schaffera

Model 91/FN z separatorem membranowym jest przeznaczony do pomiaru ciśnienia zawieszin, lepkich lub żrących płynów, które zwykle mogą korodować lub blokować standardowe manometry z rurką Bourdon.

Zastosowanie specjalnych materiałów zarówno na połączeniu jak i membranowym, pozwala manometrom z membraną Schaffer na konfigurację dla dowolnego medium gazowego lub płynnego włącznie z zawiesinami ciał stałych czy proszki. Bezpośrednie połączenie membrany oraz mechanizmu pozwala na dokładniejsze wskazania ciśnienia niż manometru z rurką Bourdon.

Szeroka gama rozmiarów i materiałów połączeń membranowych, pozwala manometrom z separatorem membranowym Schaffera pracować w szerokim zakresie ciśnienia od 30mBar do 70 bar.

### Średnica

100 mm (4")

### Obudowa i ramka

Stal nierdzewna

### Mocowanie

Bezpośrednie

### Zakresy pomiarowe

Od 0...30 mbar do 0...25 bar

Inne jednostki ciśnienia (opcja)

Podwójna skala (opcja)

Inne niestandardowe wykonania (opcja)

### Nadciśnienie

125% FSD

### Przyłącze procesowe

Kołnierz: 1/2", 3/4", 1", 1.5", 2"

Nominalny 150, 300, 600, 900, 1500

DN15, DN20, DN25, DN40, DN50

Wszystkie połączenia posiadają szyjkę Bobin, oprócz kołnierzy 1.5", 2" 900/1500RF oraz DN50 które tego nie wymagają

### Przyłącze ciśnienia

Stal nierdzewna (standard)

Opcje: Stal węglowa, monel, tytan, hastelloy, Tantal

Okładziny: PTFE, Halar, PDA

### Klasa dokładności

±1.00% FSD (zgodnie z EN837-1)

±1.50% FSD (jeżeli membrana jest chroniona)

### Stopień ochrony

IP65 według EN 60-529

### Temperatura

Pracy: -10 ... +60 °C



Przechowywania: -40 ... +100 °C

### Podzielnia

Białe anodowane aluminium z czarną skalą

Podwójna skala bar / psi (opcja)

### Wskazówka

Czarna aluminiowa

Regulacja mikrometrem (modele >350 mbar)

### Mechanizm

Mosiądz

### Okno

3mm Laminowane szkło ochronne (standard)

Opcja: Szkło akrylowe

### Normy

Wszystkie jednostki produkowane są zgodnie z normą EN 837-1

### Dostępne certyfikaty

Certyfikat materiału BS EN 10204 3.1B (opcja)

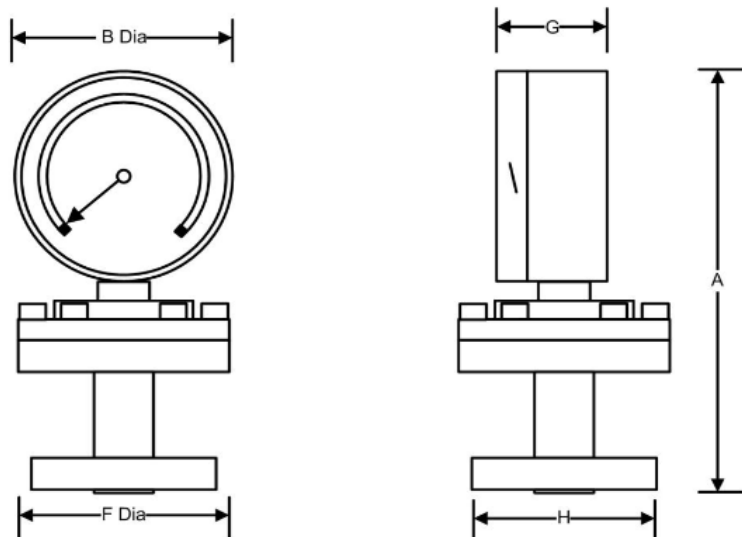
Świadectwo wzorcowania (opcja)

### Instrukcja montażu

Zgodnie z normą EN 837-2

## Wymiary

Model: 91/CFN



### Wymiary:

Model	A	B	F	G	H	Masa
100mm 91/CFN	220mm	105mm	100mm	52mm	**	2.8kg

\*\* Zależy od wymiarów kołnierza

### Zakresy pracy:

Materiał membrany	Zakres	Maksymalne ciśnienie
Stal nierdzewna 316	30 mbar 50 mbar	3x zakresu ciśnienia 3x zakresu ciśnienia
Stal nierdzewna 17-7	80 mbar 100 mbar	10x zakresu ciśnienia 10x zakresu ciśnienia
Stal nierdzewna 13% Cr	350 mbar 3.5 bar 25 bar	35 bar 70 bar 70 bar

### Ochrona membrany:

Tantel, Hastelloy i monel (dla >600 mbar (10 psi))

Stal nierdzewna 316L, dla ciśnienia 350 mbar (5 psi)

PTFE, dla każdego ciśnienia lub podciśnienia, ale nie dla gazów powyżej 600 mbar (10 psi)

### Wibracje i pulsacje:

Dla każdego zastosowania (jeżeli jest to możliwe), gdzie pojawiają się pulsacje ciśnienia i wibracje zalecane jest zastosowanie separatora membranowego

### Połączenia:

