

Manometr wysokociśnieniowy 250mm Wykonanie bezpieczne (Safety pattern)

 **Budenberg**

Model 564GP jest przeznaczony do zastosowań wysokociśnieniowych, takich jak zasilacze hydrauliczne czy urządzenia testowe o wysokim ciśnieniu.

564GP nadaje się do pomiaru ciśnienia hydraulicznych pras do formowania metalu, spiekania czy ciśnienia samowzmocnienia.

Model 564GP spełnia wymagania 14.D Amerykańskiego Instytutu Naftowego (American Petroleum Institute).

Wszystkie manometry serii 564GP są wykonane w wersji bezpiecznej.

Średnica

250 mm (10")

Mocowanie

Bezpośrednie
Kołnierzone przednie
Kołnierzone tylne

Obudowa i ramka

Stal nierdzewna

Zakresy pomiarowy

0...1600 bar do 0...4000 bar lub inne równoważne jednostki

Element pomiarowy

Stal nierdzewna

Przyłącze procesowe

1/2" BSP ze stali nierdzewnej 316
Długość 32mm (1.25"), płaski koniec i 3mm (0.125") wlot w celu zamieszczenia utwardzonego pierścienia ze stali nierdzewnej.
Inne przyłącza na zapytanie.

Klasa dokładności

±1.00% FSD (zgodnie z EN837-1)
Opcja: ±0.50% FSD

Stopień ochrony

IP65 według EN 60-529

Temperatura

Pracy: -20 ... +90 °C
Przechowywanie: -40...+100°C
Inne zakresy temperatury na zapytanie

Podzielnia

Białe anodowane aluminium z czarną skalą
Podwójna skala bar / psi (opcja)



Wskazówka

Czarna aluminiowa
Regulacja mikrometrem (opcja)

Mechanizm

Stal nierdzewna 316
Mechanizm z ruchem tłumiącym małe pulsacje ciśnienia (opcja)

Szyba

3mm Laminowane szkło ochronne (standard)
Opcja: Szkło akrylowe

Normy

Wszystkie jednostki produkowane są zgodnie z normą EN 837-1

Dostępne certyfikaty

Certyfikat materiału BS EN 10204 3.1B (opcja)
Świadectwo wzorcowania (opcja)

Instrukcja montażu

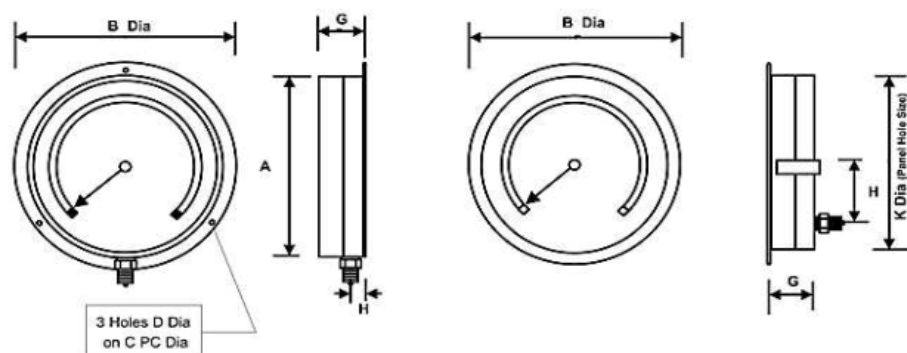
Zgodnie z normą EN 837-2

Współczynnik temperaturowy

0.4% / 10K

Wymiary

Model: 564GP



564FGP - Surface Mounting

564GP - Direct Mounting (No back Flange)

11/564GP - Flush Mounting

Model	Średnica	A	B	C	D	G	Masa
564GP	150mm	105mm	131mm	118mm	6mm	52mm	0.8kg
564FGP	150mm	105mm	131mm	118mm	6mm	52mm	1.1kg
11/564GP	150mm	162mm	183mm	168mm	6mm	53mm	1.1kg
564GP-DR	150mm	162mm	183mm	168mm	6mm	53mm	0.8kg